

●糸のこ機械の使い方

●ベニヤ板工作、ジグソーパズルづくり、堆朱工芸、金属工芸などさまざまな用途に使える糸のこ機械の美演アーカイブ動画です。



使い方動画

●ベニヤ板



●木彫板



●堆朱板



●金属板



シンプルでスタンダードな糸のこ機械 SHAシリーズ

SHA
ライン式

鉄鋳物性本体と直流モーターで、切りやすく、静かな糸のこ機械です。

SN
※上表欄にサービス
防振・防音
マット付



SHA-390型

SN
※上表欄にサービス
防振・防音
マット付



SHA-500型



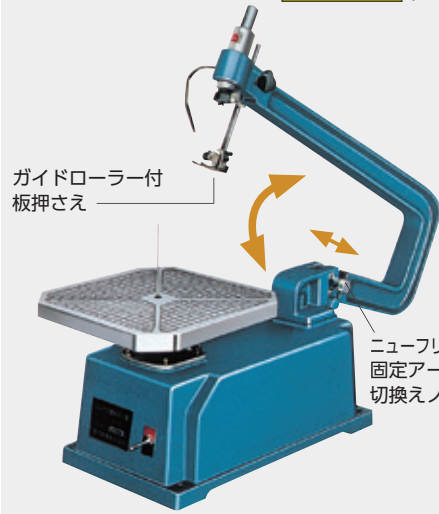
SHA-600GSC型系のご台共通

技術分野
(電動工具)

アームが曲げられるニューフリーアーム仕様

NFA
ライン式

ニューフリーアーム機構で、アームの取り付け部の根本から折れ曲がりますので、板の中抜き加工時にのこ刃の通しが容易にできます。アームの横ぶれがなく、精密な切削ができる新機構の糸のこ機械です。



ガイドローラー付
板押さえ

ニューフリーアーム
固定アーム
切換えノブ

SN
※上表欄にサービス
防振・防音
マット付



NFA-390型



NFA-600GSC型系のご台共通

ニューフリーアーム機構

シンワSHAライン式糸のこ機械 (固定アーム式)

送料実費

355-525	SHA-390型	●	¥108,900	(¥99,000)
355-526	SHA-390型GSC型	糸のこ台付	¥163,900	(¥149,000)
355-533	SHA-500型	●	¥130,900	(¥119,000)
355-537	SHA-500GSC型	糸のこ台付	¥185,900	(¥169,000)
355-534	SHA-600型	●	¥148,500	(¥135,000)
355-538	SHA-600GSC型	糸のこ台付	¥203,500	(¥185,000)

糸のこ台付にはマットは付きません。

シンワNFAライン式糸のこ機械 (ニューフリーアーム式)

送料実費

355-528	NFA-390型	●	¥115,500	(¥105,000)
355-529	NFA-390型GSC型	糸のこ台付	¥170,500	(¥155,000)
355-541	NFA-500型	●	¥137,500	(¥125,000)
355-545	NFA-500GSC型	糸のこ台付	¥192,500	(¥175,000)
355-542	NFA-600型	●	¥155,100	(¥141,000)
355-546	NFA-600GSC型	糸のこ台付	¥210,100	(¥191,000)

木工素材
板・キット
パーツ

木工具
のこ
かん・鋸

金づち・ねじ
ヤスリ・力
カ

電気工具
はんだ
ペンチ

金工具
打ち工具
金工キット

3Dプリンタ
プログラミング
電気工作

電動のこ

電動工具
セット

電動ドリル
穴あけ機

削り機
研磨機

集じん機
作業用具

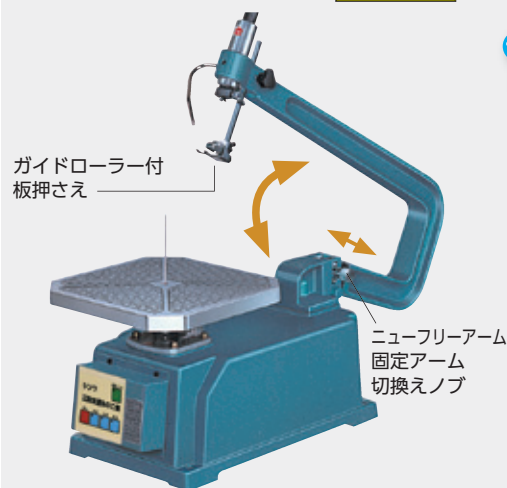
型 式	SHAライン式 固定アーム式	NFAライン式 ニューフリーアーム式	SHAライン式 固定アーム式	NFAライン式 ニューフリーアーム式	SHAライン式 固定アーム式	NFAライン式 ニューフリーアーム式
	390型卓上型/GSC型台付		500型卓上型/GSC型台付		600型卓上型/GSC型台付	
モーター	100V・100W					
切削能力	木50mm、鉄3mm、真鍮5mm					
ストローク(上下振幅)	15mm					
フトコロ(奥行)	390mm		500mm		600mm	
駆動数	50Hz900/分 60Hz850/分					
テーブル	250×250mm (傾斜度0~20°)					
機械サイズ	570×250×460mm	570×360×1030mm	670×250×460mm	670×360×1030mm	770×250×460mm	770×360×1030mm
質量	18kg	34kg	21kg	37kg	23kg	39kg
付属品	糸のこ刃 (大あさり10本)、木ネジ、スパナ、六角レンチ、油さし、説明書 ●は防振防音マット付					

注意：お手持ちの古い機種や近年使用していないものは動作確認してください。

切る目的によってスピードが三段階に変えられる糸のこ機械

CNF
ライン式

全てニューフリーアーム仕様です。



※
防振・防音
マット付



※
防振・防音
マット付



ニューフリーアーム機構

アーム取付部の根本から上方へ上り、中抜き加工時、糸のこ刃を材料の抜き穴に楽に通すことができます。アームを元にもどせば、ガイドローラー付板押えが糸のこ刃にあたることなく、スムーズに糸のこ刃の背にもどってきます。



使い方動画



三段変速コントローラー
低速/中速/高速シートスイッチへの軽いタッチで切りながらでも瞬時に変速できます。



シンワCNF三段変速式糸のこ機械(ニューフリーアーム式) **送料実費**

- 355-615 CNF-390型 卓上型 **¥135,300** (¥123,000)
- 355-618 CNF-500型 卓上型 **¥157,300** (¥143,000)
- 355-620 CNF-600型 卓上型 **¥174,900** (¥159,000)

《共通仕様》

- のこ刃緊張ノブ ●組込式エアポンプ ●自動刃止金具 ●ガイドローラー付板押え
- シートスイッチの軽いタッチで、切削速度(三段変速低・中・高速)が選べるので、素材や切り方に合わせた加工ができます。
- 直流モーターの採用で、低速でも切削力は弱くなりません。
- ニューフリーアーム機構なので、中抜き加工が楽にできます。

シンワCNF台付三段変速式糸のこ機械(ニューフリーアーム式) **送料実費**

- 355-685 CNF-390GSC型 GSC糸のこ台付 **¥190,300** (¥173,000)
- 355-692 CNF-500GSC型 GSC糸のこ台付 **¥212,300** (¥193,000)
- 355-693 CNF-600GSC型 GSC糸のこ台付 **¥229,900** (¥209,000)

《共通仕様》

- のこ刃緊張ノブ ●組込式エアポンプ ●自動刃止金具 ●ガイドローラー付板押え
- GSC糸のこ台
- すべて鋼鉄製の堅牢な糸のこ台です。防振ゴム調整足とキャスターがセットされ、振動の少ない安定作業と移動ができます。

型式	CNF-390型	CNF-500型	CNF-600型	CNF-390GSC型	CNF-500GSC型	CNF-600GSC型
様式	ニューフリーアーム式・卓上型			ニューフリーアーム式・GSC糸のこ台付		
モーター	100V・100W					
切削能力	木50mm、鉄3mm、真鍮5mm					
ストローク(上下振幅)	15mm					
フトコロ(奥行)	390mm	500mm	600mm	390mm	500mm	600mm
駆動数	50/60Hz 600・850・1,100/分(三段変速)					
テーブル	250×250mm(傾斜度0~20°)					
機械サイズ	570×250×460mm	670×250×460mm	770×250×460mm	570×360×1,030mm	670×360×1,030mm	770×360×1,030mm
質量	18kg	21kg	23kg	34kg	37kg	39kg
付属品	糸のこ刃(大あさり10本)、木ネジ、スパナ、六角レンチ、油さし、説明書 ●は防振・防音マット付					

注意：お手持ちの古い機種や近年使用していないものは動作確認してください。

直感的なスピード調節が可能な
ペダル式糸のこ機械

PDC
ライン式

全てニューフリーアーム仕様です。



PDC-500型



PDC-390型



PDC-500型

ニューフリーアーム機構
アーム取付部の根本から上方へ上り、中抜き加工時、糸のこ刃を材料の抜き穴に楽に通すことができます。アームを元にもどせば、ガイドローラー付板押えが糸のこ刃にあたることなく、スムーズに糸のこ刃の背にもどってきます。

技術分野 (電動工具)



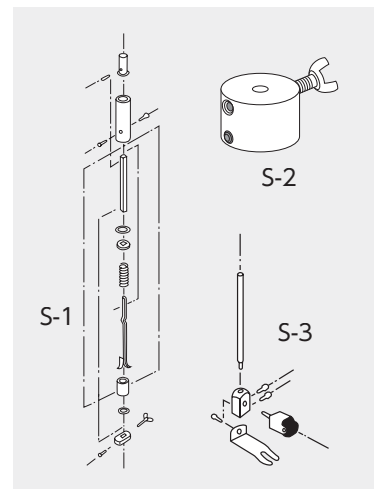
ペダルコントローラー
足での踏み込みで、自由にスピードを変えながら切ることができます。



PDC-390HSC型



PDC-500HSC型



糸のこ部品セット お取り寄せ

- 355-911 S-1 上部吊上部一式 ¥13,200 (¥12,000)
- 355-912 S-2 下部刃止金具一式 ¥3,520 (¥3,200)
- 355-913 S-3 支柱付板押え一式 ¥6,050 (¥5,500)

CNF・NF・NFG・PNF・SHライン式糸のこ機械用 (共通) の主要交換部品セットです。

シンワPDCペダル変速式糸のこ機械 (ニューフリーアーム式) 送料実費

- 355-640 PDC-390型 卓上型 ¥141,900 (¥129,000)
- 355-643 PDC-500型 卓上型 ¥163,900 (¥149,000)
- 355-644 PDC-600型 卓上型 ¥181,500 (¥165,000)

《共通仕様》

- のこ刃緊張ノブ ● 組込式エアポンプ ● 自動刃止金具 ● ガイドローラー付板押え
- 足踏み式無段変速で、ペダルコントローラーを足で踏み込むと無段変速ができ、材質や切り方にあわせて自由にスピードを変えながら切ることができ、足を離せば停止します。
- ニューフリーアーム機構なので、中抜き加工が楽にできます。

シンワPDC台付ペダル変速式糸のこ機械 (ニューフリーアーム式) 送料実費

- 355-694 PDC-390HSC型 HSC糸のこ台付 ¥199,100 (¥181,000)
- 355-697 PDC-500HSC型 HSC糸のこ台付 ¥221,100 (¥201,000)
- 355-698 PDC-600HSC型 HSC糸のこ台付 ¥238,700 (¥217,000)

《共通仕様》

- のこ刃緊張ノブ ● 組込式エアポンプ ● 自動刃止金具 ● ガイドローラー付板押え
 - HSC糸のこ台
- 全て鋼鉄製の堅牢な糸のこ台です。防振ゴム調整足とキャスターがセットされ、振動の少ない安定作業、移動ができます。ペダルコントローラーのコードも収納できます。

型 式	PDC-390型	PDC-500型	PDC-600型	PDC-390HSC型	PDC-500HSC型	PDC-600HSC型
機 式	ニューフリーアーム式・卓上型			ニューフリーアーム式・HSC糸のこ台付		
モーター	100V・100W					
切削能力	木50mm、鉄3mm、真鍮5mm					
ストローク(上下振幅)	15mm					
フトコロ(奥行)	390mm	500mm	600mm	390mm	500mm	600mm
駆動数	50/60Hz 400~1,100/分 (無段変速)					
テーブル	250×250mm (傾斜度0~20°)					
機械サイズ	570×250×460mm	670×250×460mm	770×250×460mm	570×360×1,030mm	670×360×1,030mm	770×360×1,030mm
質量	18kg	21kg	23kg	34kg	37kg	39kg
付属品	糸のこ刃(大あさり10本)、木ネジ、スパナ、六角レンチ、油さし、説明書 ●は防振・防音マット付					

注意：お手持ちの古い機種や近年使用していないものは動作確認してください。

木工素材
板・キット
パーツ

木工具
のこ
かん・鋸

金づち・ねじ
ヤスリ・力
カ

電気工具
はんだ
ペンチ

金工具
打ち工具
金工キット

3Dプリンタ
プログラミング
電気工作

電動のこ

電動工具
セット

電動ドリル
穴あけ機

削り機
研磨機

集じん機
作業用具